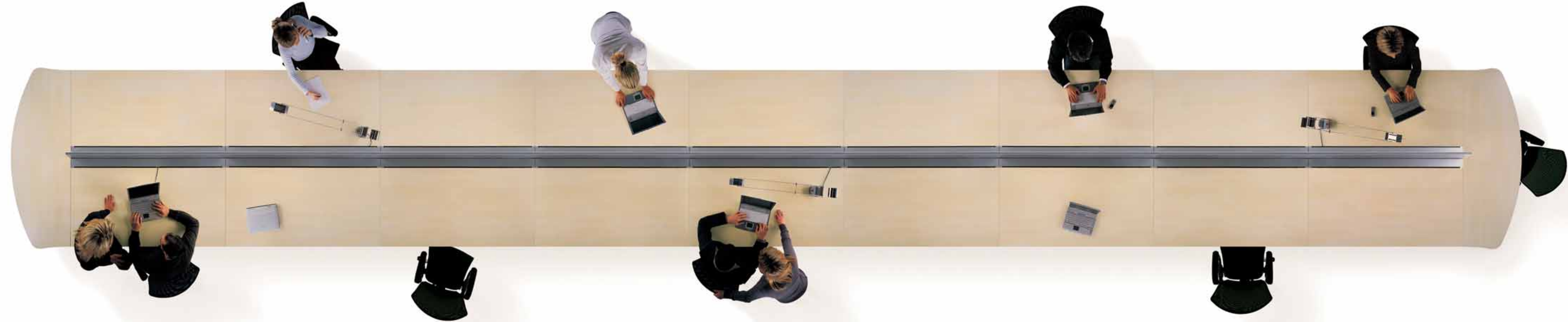


SISTEMA
OLLOS
BENCH



I D E A L
F O R M
T E A M
divisione uffici





Olos Bench è la nuova concezione per creare postazioni di lavoro, studio, lettura, flessibili e funzionali. Ideale per ambienti che evolvono, crescono, cambiano, il sistema modulare permette di costruire piani di lavoro ad hoc, lunghi anche oltre 7 metri.

Olos Bench is the new concept to create flexible functional stations for work, study and reading. Ideal for growing, ever-changing settings, the modular system allows building ad hoc working surfaces with length over 7 metres.



In ambienti pratici, dinamici e creativi, le soluzioni Olos Bench si integrano perfettamente: studiate per organizzare spazi interni, donano comfort a chi le utilizza e rendono piacevole l'atmosfera, con uno stile attuale. Il loro design armonizza ergonomia e funzionalità, e permette di creare soluzioni infinite, progettando senza limiti.

Lo stile è sin nei dettagli, come la canalizzazione centrale che permette di nascondere i cavi, o i moderni accessori che arredano il tavolo.

La linea Olos Bench offre tutta la garanzia del Sistema Olos.

Olos Bench solutions integrate perfectly in practical, dynamic and creative settings. Developed to organise internal spaces, they create a comfortable, pleasant atmosphere with modern style. Their design harmonises ergonomics and functionality and allows the creation of endless solutions for boundless planning. Style is in details, such as the central channel used to hide wires, or modern accessories for desk decoration. The Olos Bench line offers the full warranty of the Olos System.

I pannelli schermo in cristallo temperato lasciano passare la luce, senza farsene disturbare, e permettono al tempo stesso una maggiore riservatezza nel lavoro.

The tempered glass screen panels let light through, without disturbing effects, while ensuring privacy in the working environment.

Tanti gli accessori progettati accuratamente, per lasciare libero lo spazio di lavoro e disporre di ogni oggetto a portata di mano.

A full line of accessories designed with care to leave your working space free and with everything at your fingertips.

La funzionalità è nei dettagli, come questo, che unisce ordine e razionalità, studiato per posizionare prese e cavi.

Functionality is in details, such as the "cable tray", which combines functionality and design, especially developed for easy access and positioning of sockets and wires.

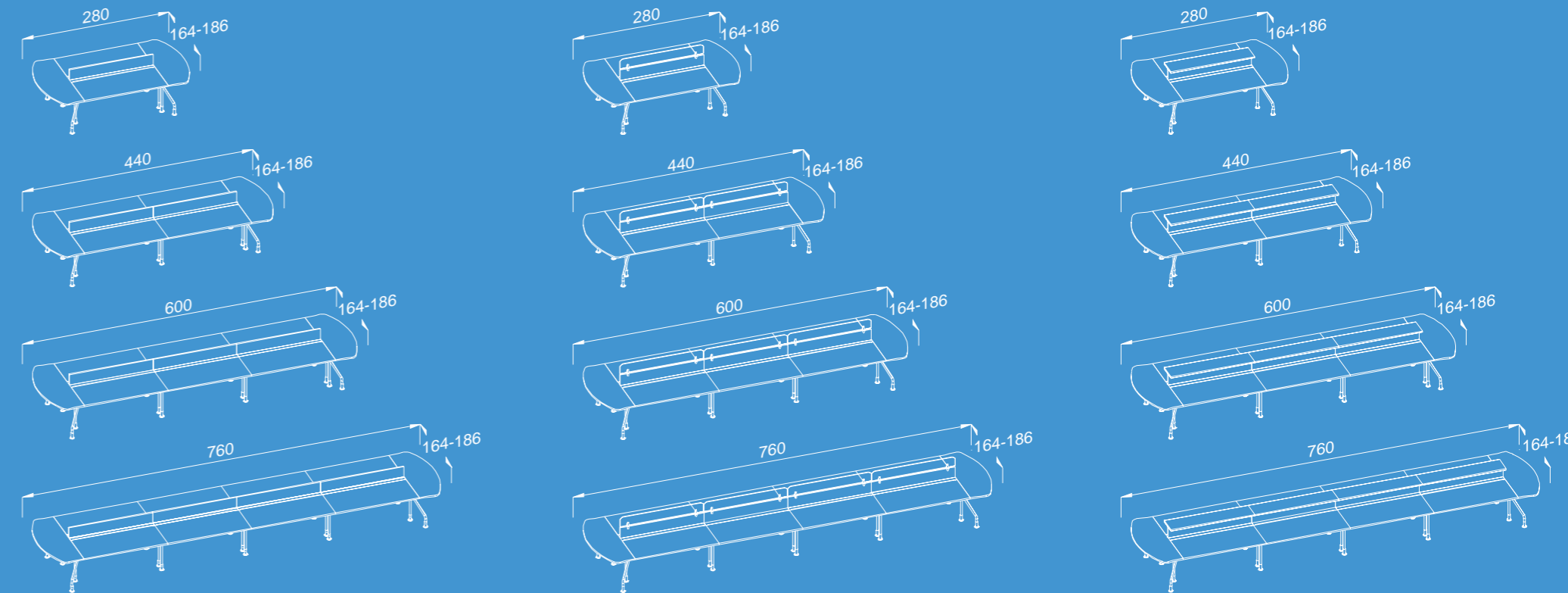
Eleganza e razionalità anche sotto il tavolo, grazie alla esile torretta, capace di ospitare e far scomparire tutti i cavi fino al pavimento.

Elegance and rationality also feature under the desk, thanks to the slim cable tower to house and tidy all wiring down to the floor.





COMPOSIZIONE TAVOLI / TABLE COMPOSITION



Piani in finitura acero, avorio e ciliegio. Pannelli schermo centrali laccati nei colori alluminio, blu e verde.
 Tops with maple, ivory and cherry finish. Screen central panels with aluminium, blue and green lacquered finish.

ACCESSORI / ACCESSORIES



Cristallo satinato
Satin glass



Top
Top



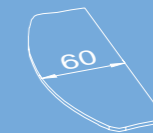
Portamatite
Pencil-holder



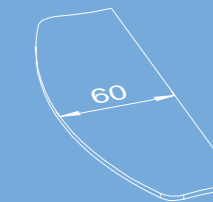
Porta CD
CD-holder



Portadocumenti
Document-holder



Penisola prof. 164
Peninsula depth 164



Penisola prof. 186
Peninsula depth 186



Colonna elettrificabile h 62
Electrified column h 62

For the U.K. :



THE SAGAL GROUP

8, Stoneleigh Deer Park STARETON - KENILWORTH
WARWICKSHIRE CV8 2LY ENGLAND

Phone 024 76293888 - Fax 024 76293889

www.sagalgroup.co.uk - info@sagalgroup.co.uk

I D E A L
F O R M
T E A M
divisione uffici

A stylized logo element consisting of a large, white, curved shape resembling a stylized 'E' or a bracket, positioned to the right of the text.

Via Piemonte, 14 - 60030 Monsano (AN) ITALY
Tel. +39 0731 605531 - Fax +39 0731 60010
www.idealformteam.com - ift@idealformteam.com